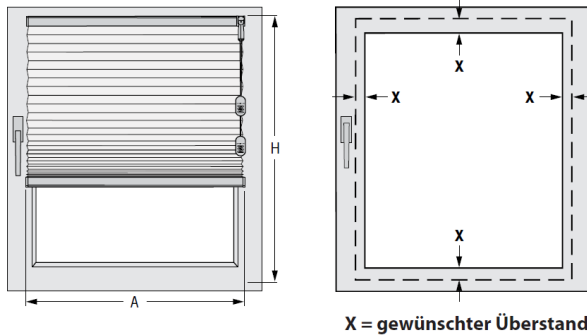


## Aufmaß F 1, F 2, F 3

### Montage auf dem Fensterflügel (mit Wandwinkel) - CB Befestigung



Beim Aufmaß auf vorstehende Beschläge achten.

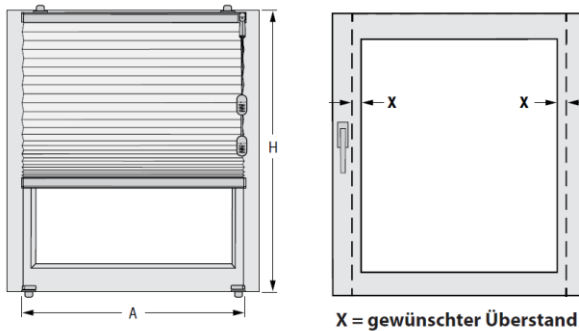
**Bestellbreite** = A einschließlich des gewünschten Überstands (X)

**Bestellhöhe** = H einschließlich des gewünschten Überstands (X)

#### Hinweise

- Maß H = Oberkante Profil
- Deckenträger und Winkel benötigen zusammen weitere 4,5 mm.

### Montage auf dem Fensterflügel (mit Klemmträger) - BV Befestigung



Prüfen Sie, ob der Klemmträger hinsichtlich Fenstermechanik und der Distanz zur Fensterbank eingesetzt werden kann (Stärke Fensterflügel max. 25 mm).

Beim Aufmaß auf vorstehende Beschläge achten.

**Bestellbreite** = A einschließlich des gewünschten Überstands (X)

**Bestellhöhe** = H

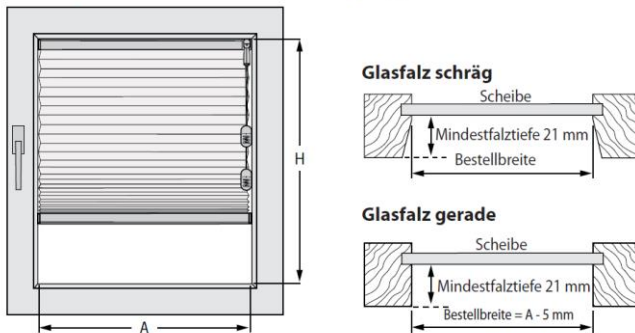
Mit Pendelsicherung

**Bestellhöhe** = H abzgl. 10 mm

Ohne Pendelsicherung

**Bestellhöhe** = H abzgl. 5 mm

### Montage im Glasfalz - CA Befestigung



Messen Sie wegen eventueller Maßtoleranzen des Fensters das Maß A (Breite) an mehreren Punkten.

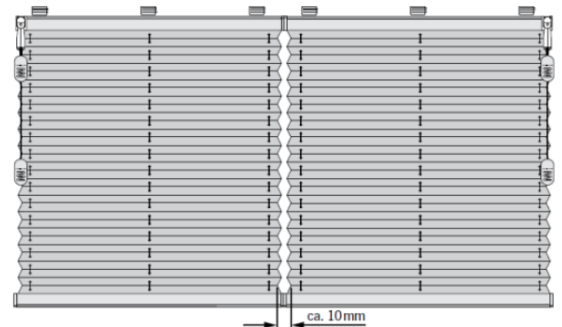
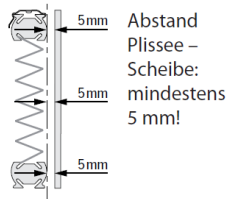
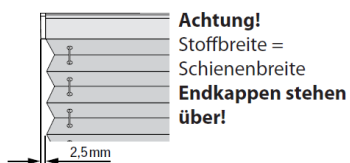
**Bestellbreite** = A

**Bestellhöhe** = H

**Bestellbreite** = A abzgl. 5 mm

**Bestellhöhe** = H

### Allgemeine Hinweise



#### Bei mehreren Anlagen nebeneinander:

Lichtsitz (Stoffzwischenraum) zwischen den Anlagen ca. 10 mm.

Erforderlicher Schienenabstand wird vom Werk festgelegt.

**Bestellmass: Totale Breite minus 5mm!**